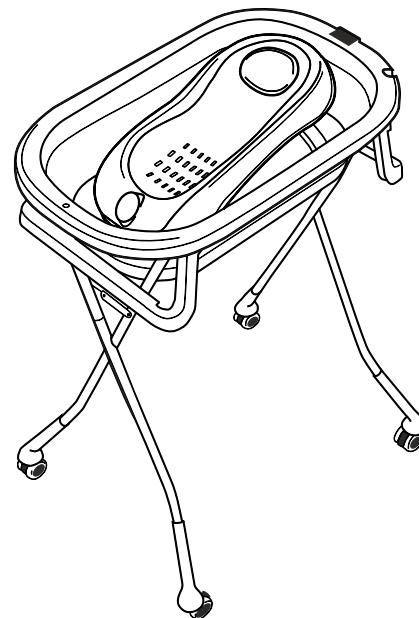


## INSTRUKCJA OBSŁUGI



WANIENKA SKŁADANA  
**COMFORT**  
ZE STOJAKIEM I LEŻACZKIEM

Producer:  
VENUSPOLSKA.PL Sp. z o.o.  
ul. Gen. H.Kamieńskiego 30  
30-524 Kraków, Poland  
sklep@maluchaswiat.pl

**MALUCHA**  
**ŚWIAT**

[www.maluchaswiat.pl](http://www.maluchaswiat.pl)

Made in PRC

*Drogi Kliencie!*

Dziękujemy za obdarzenie nas zaufaniem i wybranie produktu marki Orsetto.

Oferowane przez nas produkty wykonane są z największą starannością tak, aby zapewnić Twojemu dziecku bezpieczeństwo i komfort podczas ich użytkowania. Dzięki wykorzystaniu materiałów wysokiej jakości oraz najnowszych rozwiązań technologicznych z dumą oddajemy w Twoje ręce produkt, który doskonale sprawdzi się w codziennym użytkowaniu.

Przed pierwszym użyciem produktu prosimy o uważne zapoznanie się z niniejszą instrukcją użytkowania.

Jeśli masz jakiegokolwiek uwagi lub pytania do zakupionego produktu, skontaktuj się z nami: sklep@maluchaswiat.pl

## WAŻNE! PRZECZYTAJ UWAŻNIE I ZACHOWAJ DO WGLĄDU

Aby prawidłowo i bezpiecznie korzystać z produktu prosimy o uważne przeczytanie niniejszej instrukcji przed pierwszym użyciem wanienki ze stojakiem i postępowanie zgodnie z jej poleceniami. Po zmontowaniu stelaża proszę upewnić się czy jest on stabilny oraz czy wszystkie elementy mocujące, nakrętki, śrubki, łączenia itp. zostały poprawnie zabezpieczone, zgodnie z zaleceniami niniejszej instrukcji.

**UWAGA! Nie używaj wanienki zanim wszystkie elementy stelaża nie zostaną prawidłowo zamontowane!**

**WAŻNE:** Pamiętaj, żeby odpowiednio zutilizować wszystkie elementy opakowania. Aby uniknąć ryzyka uduszenia lub zadławienia wszystkie folie oraz elementy kartonu powinny pozostać poza zasięgiem dziecka.

**UWAGA! PRZED KAŻDYM UŻYCIEM ZESTAWU ZAWSZE UPEWNIJ SIĘ, ŻE KONSTRUKCJA JEST STABILNA I BEZPIECZNA!**

## WAŻNE INFORMACJE I OSTRZEŻENIA

- **Nigdy nie zostawiaj dziecka w wanience bez nadzoru osoby dorosłej.**
- Aby uniknąć ryzyka odniesienia obrażeń przez dzieci, należy trzymać je z dala od stelaża w trakcie jego montażu, składania lub rozkładania.
- Nie używaj wanienki zanim wszystkie jego części nie zostaną prawidłowo zamontowane i wyregulowane.

- Po zmontowaniu stelaża upewnij się, że wszystkie elementy mocujące, nakrętki, śrubki, łączenia itp. zostały poprawnie dokręcone. Przed każdym użyciem należy sprawdzić czy produkt jest stabilny oraz czy żaden element nie jest poluzowany.
- Leżaczek do kąpeli przeznaczony jest dla dzieci w wieku 0-12 miesięcy (do 8 kg).
- Maksymalne dopuszczalne obciążenie stelaża wynosi 30 kg.
- Po ustawieniu stelaża z wanienką zablokuj koła.
- Należy zaprzestać korzystania z wanienki w przypadku jej pęknięcia, uszkodzenia czy braku jakiegokolwiek części.
- Nie należy zrywać z produktu, gdy znajduje się on na niestabilnym podłożu.
- Nie należy używać produktu otwartego ognia lub innych źródeł silnego ciepła oraz innych miejsc, które nie są bezpiecznie.
- Nie wolno przenosić i przesuwac wanienki gdy znajduje się w nim dziecko.
- Nie należy używać akcesoriów ani części zamiennych innych niż zatwierdzone przez producenta.
- Nie narażaj produktu działanie skrajnie wysokich i niskich temperatur.
- Po każdym rozłożeniu stelaża upewnij się, że jest on poprawnie rozłożony oraz stabilny.
- Podczas wkładania i wyciągania dziecka z wanienki a także w momencie używania produktu, hamulce na kółkach powinny być zablokowane.

**WAŻNE:** Pamiętaj, żeby odpowiednio zutilizować wszystkie elementy opakowania. Aby uniknąć ryzyka uduszenia lub zadławienia wszystkie folie oraz elementy kartonu powinny pozostać poza zasięgiem dziecka.

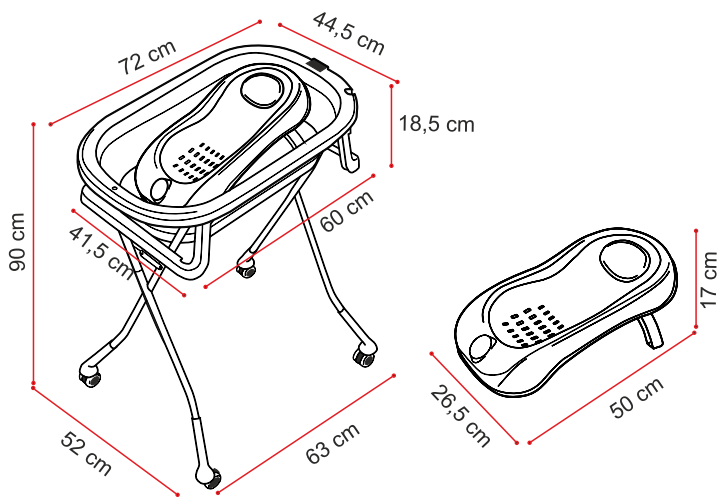
Termometr elektroniczny: Wanienka wyposażona jest w termometr elektroniczny, który działa na baterie LR 44. Termometr elektroniczny pozwoli precyzyjnie określić temperaturę wody. **Zawsze powinna ona wynosić ok. 37 stopni.**

## CZYSZCZENIE I KONSERWACJA

- Produkt wymaga systematycznej konserwacji.
- Czyszczenie i konserwacja powinny każdorazowo być przeprowadzane przez osobę dorosłą.
- Przy każdym czyszczeniu kontroluj czy materiał z którego wykonano produkt jest w dobrym stanie. Upewnij się także czy elementy ruchome stelaża są czyste oraz czy nie dostał się do nich brud, piasek czy kurz.

## OPIS PRODUKTU

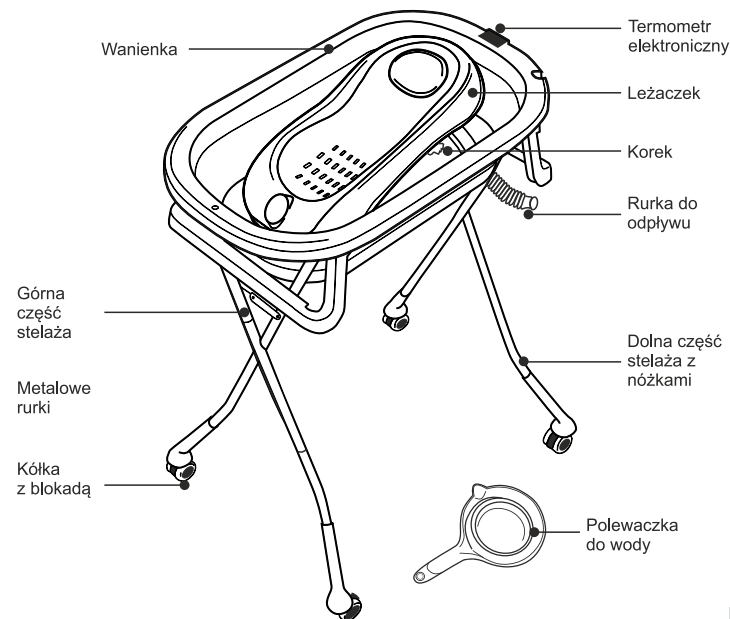
- Maksymalne dopuszczalne obciążenie stelaża wynosi 30 kg.
- Leżaczek do kąpiel przeznaczony jest dla dzieci w wieku 0-12 miesięcy (do 8 kg).
- Produkt został wykonany z bezpiecznych materiałów. Nie gromadzi bakterii, jest łatwy w czyszczeniu.
- Termometr elektroniczny pozwoli precyzyjnie określić temperaturę wody. **Zawsze powinna ona wynosić ok. 37 stopni.**
- **Przed włożeniem dziecka do kąpeli należy sprawdzić temperaturę wody łokciem!**



## CZĘŚCI ZESTAWU

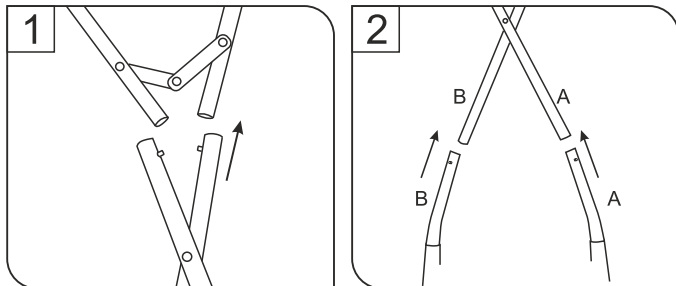
W skład zestawu wchodzi:

- Składana wanienka z termometrem
- Leżaczek
- Górna część stelaża - x2
- Metalowe rurki - x4
- Dolne części stelaża z nóżkami - x4
- Kółka z blokadą - x4
- Korek - x1
- Rurka do odpływu - x1
- Składana polewaczka do wody - x1



**MONTAŻ**

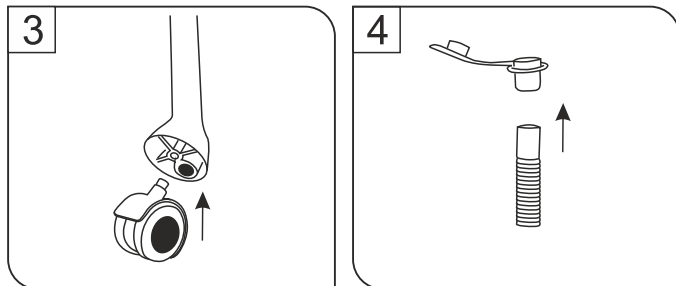
1. Połącz metalowe rurki z ramionami górnego stelaża. Zabezpiecz sprężyny przy każdej rurce z osobna, a następnie upewnij się, że rurki są prawidłowo zamontowane (Rys.1).



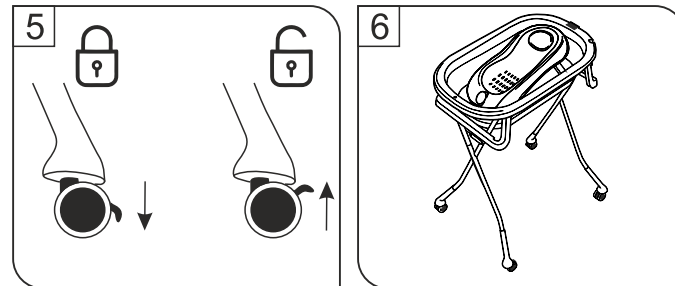
2. Połącz metalowe rurki z ramionami dolnego stelaża. Zabezpiecz sprężyny przy każdej rurce z osobna, a następnie upewnij się, że rurki są prawidłowo zamontowane (Rys.2).

**UWAGA:** Przy montażu zwróć uwagę na to, by prawidłowo zamontować nóżki.

3. Zainstaluj kółka zgodnie z kierunkiem pokazanym na rysunku (Rys.5). Jeśli kółka nie są potrzebne, ten krok można pominąć.



4. Połącz korek spustowy wanienki z rurą odpływową jak pokazano na rysunku (Rys.4).
5. Kółka wyposażone są w blokadę.
6. Po zakończeniu montażu, dokładnie sprawdź stabilność stojaka. Upewnij się, że wszystkie łączenia są prawidłowo zamontowane i że konstrukcja jest stabilna. (Rys.6).



**PRZED KAŻDYM UŻYCIEM ZAWSZE UPEWNIJ SIĘ, ŻE KONSTRUKCJA JEST STABILNA I BEZPIECZNA !**